

JA-111H-AD TRB Sběrnicevý modul ovládání systému

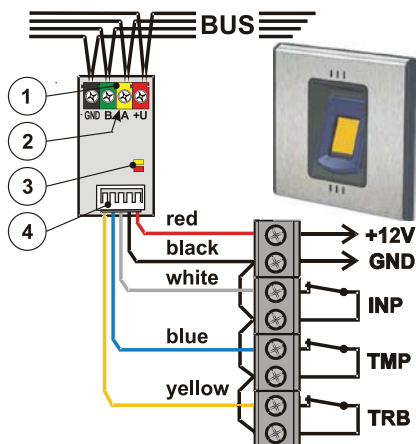
Výrobek je komponentem systému **JABLOTRON 100**. Slouží pro ovládání systému z externího ovládacího zařízení se stavovým nebo pulzním vstupem a dokáže pro něj ze sběrnice poskytnout i napájení.

Instaluje se převážně dovnitř ovládacího zařízení, ale lze ho instalovat i mimo, např. do chráněné montážní krabice. Modul zabírá v systému jednu pozici. Je určen k montáži proškoleným technikem s platným certifikátem Jablotronu.

Inovace modulu označená jako JA-111H-AD TRB oproti předchozí verzi JA-111H-AD je menší (vč. svorek sběrnice) s prodlouženými přípojovacími vodiči na 30cm a má vstup TRB, který může mít reakci porucha nebo reakci odjisti (pro dvojitě ovládaný systém).

Instalace

1. Modul umístíte na vhodné místo v externím ovládacím zařízení případně do chráněné montážní krabice. Přípojovací vodiče lze prodloužit nejvýše na 3 m. Při instalaci uvnitř externího ovládacího zařízení dbejte na to, aby nemohlo dojít ke kontaktu živých částí desky elektroniky modulu s elektronikou zařízení, např. umístěním do ochranné bužírky nebo přilepením pomocí přiložené oboustranné samolepky.
2. Zapojte příводы k ovládacímu zařízení dle obrázku:



Obrázek: 1 – svorky sběrnice; 2 – sériové číslo; 3 – žlutá signálka indikuje poruchu / nenaucenou periferii, červená signálka indikuje bliknutí aktivaci jakéhokoliv vstupu; 4 – výstupní vodiče viz tabulka:

vodič modulu	označení	funkce
červený	red	+ 12 V napájení modulu
černý	black	GND společný vodič
bílý	white	INP vstup ovládání
modrý	blue	TMP vstup sabotáže
žlutý	yellow	TRB vstup poruchy / odjisti

3. Připojte kabel sběrnice a zapněte napájení ústředny.

Připojování sběrnice provádějte vždy při zcela vypnutém napájení systému. Odběr připojeného zařízení by neměl překročit 50mA (výstup napájení z modulu není chráněn proti přetížení).
4. Ústředna musí být v servisním režimu.
5. Základní postup přiřazení do systému:
 - a. Po zapnutí napájení sběrnice žlutá signálka blikáním indikuje, že modul není přiřazen do systému.
 - b. V programu **F-Link** vyberte v kartě **Periferie** požadovanou pozici a volbou **Přiřadit** zapněte **Režim učení**.
 - c. Volbou **Naučit nepřipravené** vyberte modul JA-111H-AD TRB a dvojklikem potvrďte naučení – žlutá signálka (3) zhasne.
6. Uzavřete kryt ovládacího zařízení s modulem.

Poznámky:

- Modul lze při zapnutém **Režimu učení** naučit i stiskem sabotážního kontaktu ovládacího zařízení (propojením modrého vodiče s černým) nebo zapsáním výrobního čísla uvedeného pod čárovým kódem na desce modulu.
- Chcete-li modul ze systému odebrat, vymažte jej z příslušné adresy v ústředně.

Nastavení vlastností

Provádí se programem F-Link – záložka **Periferie**. Modul přiřadíte do **sekcí**, kterou jím chcete ovládat. Na pozici modulu otevřete **Vnitřní nastavení**. Zobrazí se dialogové okno, ve kterém nastavíte vlastnosti.

Indikace LED: Z výroby je **indikace zapnutá**. Umožňuje vypnout červenou signálku aktivace (3). LED reaguje na aktivaci jakéhokoliv vstupu modulu.

Vstup INP: Vstup je možné **Vypnout**, systém nebude na jeho aktivaci reagovat.

Z výroby je nastaveno na **Ovládání pouze INP**, což je jednovodičové ovládání (nastaven stavový režim aktivace). Dle reakce, nastavené na pozici modulu, systém reaguje na aktivaci vstupu - viz tabulka.

(tyto funkce nejsou podporované pro systémy nastavené pro splnění požadavků pro stupeň zabezpečení 2)

Zvolená reakce na pozici modulu	Vstup INP (z výroby režim NC)		Nastavit pulzní ovládání
	Akce na aktivaci	Akce na deaktivaci	
Zajištění	Zajistí sekci (s odch. zpožděním)	Odjistí	NE
Zajištění ihned	Zajistí sekci (bez odch. zp.)	Odjistí	NE
Částečné zajištění	Částečně zajistí sekci (s odch. zp.)	Odjistí	NE
Částečné zajištění ihned	Částečně zajistí sekci (bez odch. zp.)	Odjistí	NE
Změn stav	Aktivace mění stav dané sekce	--	ANO
Odjisti	Odjistí	--	NE

Dvojitě ovládaný pulsní **Ovládání vstupu INP a TRB**. Aktivace vstupu INP sekci, ve které je modul přiřazen, zajistí dle nastavené reakce. Aktivace vstupu TRB sekci odjisti.

Při zapnutém vstupu INP se zobrazí další možnosti nastavení:

Pulzní ovládání vstupu INP: Tuto volbu je nutné zvolit při jednovodičovém ovládání, tedy „**Ovládání pouze INP**“ s nastavenou reakcí na pozici modulu „**Změn stav**“.

Inverzní reakce vstupu INP: Z výroby je nastaven režim NC – v klidu spojen s GND. Aktivaci vstupu je možné nastavit na režim NO.

Zpoždění reakce vstupu INP: Nastavení časového zpoždění reakce vstupu na aktivaci. Z výroby nastaveno 0,5 s.

Vstup TRB: Z výroby je vstup **Vypnut** – na aktivaci vstupu systém **nereaguje**. Zvolením volby **Porucha bude na aktivaci vstupu (režim NC)** systém hlásit na pozici modulu poruchu připojeného externího ovládacího zařízení.

Inverzní reakce vstupu TRB: Změní režim reakce vstupu na NO, tedy aktivace vstupu spojením s GND.

Zpoždění reakce vstupu TRB: Nastavení časového zpoždění reakce vstupu na aktivaci. Z výroby nastaveno 0,5 s.

Vstup TMP: Z výroby je **Zapnutý** v režimu NC (v klidu spojeno s GND). Vstup lze zcela **Vypnout**, a tudíž se nebude do systému hlásit jeho aktivace.

Inverzní reakce vstupu TMP: Z výroby je nastaven režim NC – v klidu spojen s GND. Aktivaci vstupu je možné nastavit na režim NO.



Výrobce garantuje správnou funkci modulu. Nemůže však garantovat správnou funkci připojeného ovládacího zařízení. Z tohoto důvodu je doporučeno používat přednostně systémové ovladače a přístupové moduly JABLOTRON 100.

Technické parametry

Napájení	ze sběrnice ústředny 12 V DC (9 ... 15 V)
Proudová spotřeba:	8 mA
- jmenovitá pro výpočet zálohy	všechny vstupy spojeny s GND (+ spotřeba připojených zařízení)
- maximální pro volbu kabelu	12 mA (+ spotřeba připojených zařízení)
Maximální přípustné zatížení připojeným ovládačem	50 mA
Rozměry	16 x 30 x 12 mm
Hmotnost	8 g
Klasifikace	stupeň zabezpečení 2/trída prostředí II
- dle	ČSN EN 50131-1, ČSN EN 50131-3
- prostředí	vnitřní všeobecné
- rozsah pracovních teplot	-10 až +40 °C
- průměrná provozní vlhkost	75 % RH, bez kondenzace
Dále splňuje	ČSN EN 50130-4, ČSN EN 55022



JABLOTRON ALARMS a.s. prohlašuje, že výrobek JA-111H-AD TRB je navržen a vyroben ve shodě s harmonizačními právními předpisy Evropské unie: směrice č. 2014/30/EU, 2011/65/EU, je-li použit dle jeho určení. Originál prohlášení o shodě je na www.jablotron.com v sekci Ke stažení.



Poznámka: Výrobek, ačkoliv neobsahuje žádné škodlivé materiály, nevyhazujte do odpadků, ale předejte na sběrné místo elektronického odpadu. Podrobnější informace na www.jablotron.com v sekci Ke stažení.